

This Page Is Inserted by IFW Operations
and is not a part of the Official Record

BEST AVAILABLE IMAGES

Defective images within this document are accurate representations of the original documents submitted by the applicant.

Defects in the images may include (but are not limited to):

- BLACK BORDERS
- TEXT CUT OFF AT TOP, BOTTOM OR SIDES
- FADED TEXT
- ILLEGIBLE TEXT
- SKEWED/SLANTED IMAGES
- COLORED PHOTOS
- BLACK OR VERY BLACK AND WHITE DARK PHOTOS
- GRAY SCALE DOCUMENTS

IMAGES ARE BEST AVAILABLE COPY.

**As rescanning documents *will not* correct images,
please do not report the images to the
Image Problem Mailbox.**

THIS PAGE BLANK (USPTO)

POWERED BY **Dialog****ORGANIC ELECTROLUMINESCENT ELEMENT****Publication Number:** 11-329731 (JP 11329731 A) , November 30, 1999**Inventors:**

- ISHIBASHI TADASHI
- ICHIMURA MARI
- TAMURA SHINICHIRO

Applicants

- SONY CORP

Application Number: 10-134136 (JP 98134136) , May 18, 1998**International Class:**

- H05B-033/14
- C09K-011/06
- H05B-033/22

Abstract:

PROBLEM TO BE SOLVED: To provide an electroluminescent element having highly bright and stable red luminescence by using a distyryl compound as a luminescent material. **SOLUTION:** An organic layer contains a distyryl compound represented by formula I. In the formula I, R1, R2, R3, and R4 are the same or a different group, and an aryl group represented by formula II, R5, R6, R7, and R8 are the same of a different group, and at least one of them is an amino group, a nitro group, or a halogen atom. R9-R13 in formula II are the same or a different group, and at least one of them is a saturated or unsaturated alkoxy group, or an alkyl group. A compound represented by formula III, for example, of the distyryl compound can be used as a luminescent layer also acting as an electron transport layer, or an luminescent layer also acting as a hole transport layer, and can be constituted as a luminescent layer interposed between the electron transport layer and the hole transport layer. COPYRIGHT: (C)1999,JPO

JAPIO

© 2001 Japan Patent Information Organization. All rights reserved.

Dialog® File Number 347 Accession Number 6388084

THIS PAGE BLANK (USPTO)

(19)日本国特許庁 (J P)

(12) 公開特許公報 (A)

(11)特許出願公開番号

特開平11-329731

(43)公開日 平成11年(1999)11月30日

(51)Int.Cl. ⁸	識別記号	F I	
H 0 5 B 33/14		H 0 5 B 33/14	B
C 0 9 K 11/06	6 2 5	C 0 9 K 11/06	6 2 5
H 0 5 B 33/22		H 0 5 B 33/22	D
			B

審査請求 未請求 請求項の数 8 O L (全 12 頁)

(21)出願番号 特願平10-134136

(22)出願日 平成10年(1998)5月18日

(71)出願人 000002185

ソニー株式会社

東京都品川区北品川6丁目7番35号

(72)発明者 石橋 義

東京都品川区北品川6丁目7番35号 ソニー株式会社内

(72)発明者 市村 眞理

東京都品川区北品川6丁目7番35号 ソニー株式会社内

(72)発明者 田村 眞一郎

東京都品川区北品川6丁目7番35号 ソニー株式会社内

(74)代理人 弁理士 逢坂 宏

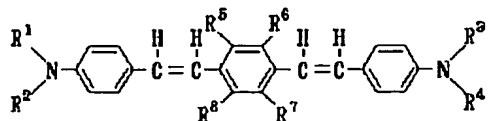
(54)【発明の名称】 有機電界発光素子

(57)【要約】 (修正有)

【課題】 安定かつ発光輝度の大きい赤色発光の有機電界発光素子を提供すること。

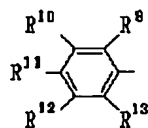
【解決手段】 発光領域を有する有機層が陽極と陰極との間に設けられている有機電界発光素子において、有機層に下記一般式(1)で表されるジスチリル化合物が含まれていることを特徴とする、有機電界発光素子。

一般式(1)：



(但し、前記一般式(1)において、R¹、R²、R³及びR⁴は互いに同一の又は異なる基であって、下記一般式(2)で表わされるアリール基であり

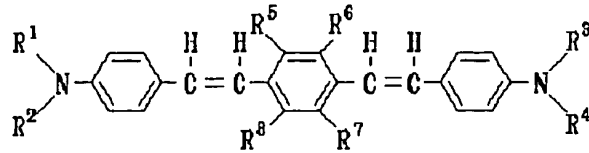
一般式(2)：



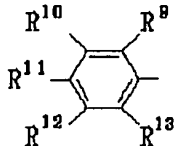
(但し、前記一般式(2)において、R⁹、R¹⁰、R¹¹、R¹²、R¹³は互いに同一の又は異なり、その少なくとも1つが飽和又は不飽和アルコキシ基、又はアルキル基である。)、R⁵、R⁶、R⁷、R⁸は互いに同一の又は異なる基であって、それらの少なくとも1つがシアノ基、ニトロ基又はハロゲン原子である。]

【特許請求の範囲】

【請求項1】 発光領域を有する有機層が陽極と陰極との間に設けられている有機電界発光素子において、前記有機層に下記一般式(1)で表されるジスチリル化合物
一般式(1)：

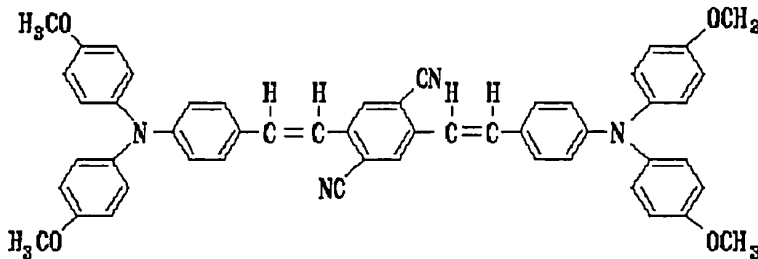


(但し、前記一般式(1)において、R¹、R²、R³及びR⁴は互いに同一の又は異なる基であって、下記一般式(2)で表わされるアリール基であり
一般式(2)：

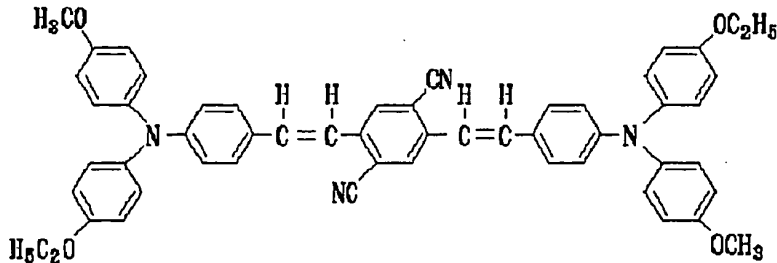


(但し、前記一般式(2)において、R⁹、R¹⁰、R¹¹、R¹²及びR¹³は互いに同一の又は異なる基であって、それらの少なくとも1つが飽和又は不飽和アルコキシ基、又はアルキル基である。)、R⁵、R⁶、R⁷及びR⁸は互いに同一の又は異なる基であって、それらの少なくとも1つがシアノ基、ニトロ基又はハロゲン原子である。]

【請求項2】 前記有機層が、正孔輸送層と電子輸送層とが積層された有機積層構造を有しており、前記正孔輸送層構造式(3)-1：



構造式(3)-2：



が有機発光材料として含まれていることを特徴とする、有機電界発光素子。

【化1】

送層の形成材料として前記ジスチリル化合物が用いられている、請求項1に記載した有機電界発光素子。

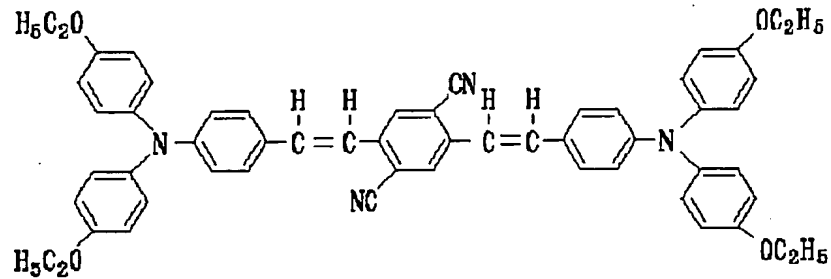
【請求項3】 前記有機層が、正孔輸送層と電子輸送層とが順次積層された有機積層構造を有しており、前記電子輸送層の形成材料として前記ジスチリル化合物が用いられている、請求項1に記載した有機電界発光素子。

【請求項4】 前記有機層が、正孔輸送層と発光層と電子輸送層とが積層された有機積層構造を有しており、前記発光層の形成材料として前記ジスチリル化合物が用いられている、請求項1に記載した有機電界発光素子。

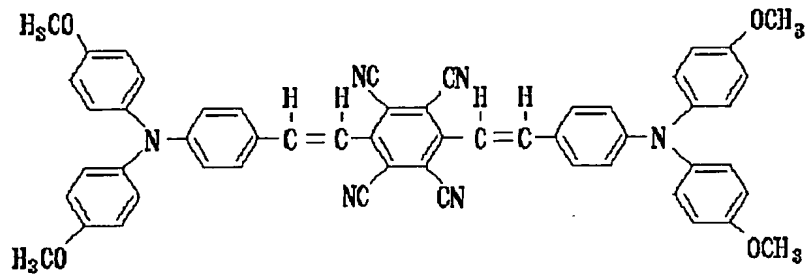
【請求項5】 発光領域を有する有機層が陽極と陰極との間に設けられている有機電界発光素子において、前記有機層に下記構造式(3)-1、(3)-2、(3)-3、(3)-4、(3)-5、(3)-6又は(3)-7で表されるジスチリル化合物の少なくとも1種が有機発光材料として含まれていることを特徴とする、有機電界発光素子。

【化2】

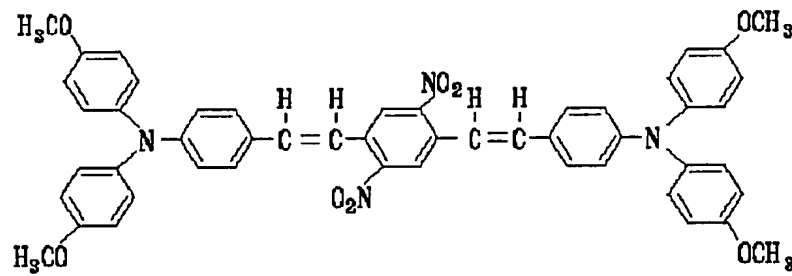
構造式 (3) - 3 :



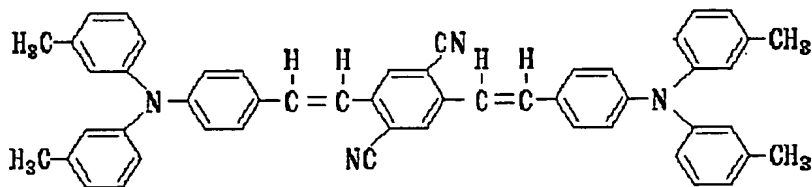
構造式 (3) - 4 :



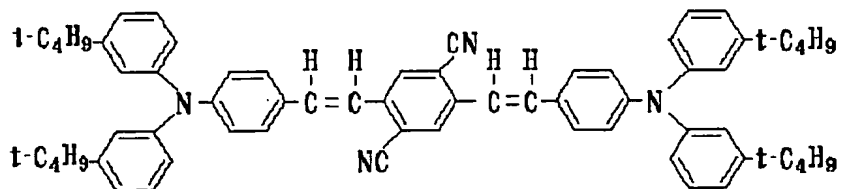
構造式 (3) - 5 :



構造式 (3) - 6 :



構造式 (3) - 7 :



【請求項6】 前記有機層が、正孔輸送層と電子輸送層とが積層された有機積層構造を有しており、前記正孔輸送層の形成材料として前記ジスチリル化合物が用いられている、請求項5に記載した有機電界発光素子。

【請求項7】 前記有機層が、正孔輸送層と電子輸送層とが順次積層された有機積層構造を有しており、前記電子輸送層の形成材料として前記ジスチリル化合物が用い

られている、請求項5に記載した有機電界発光素子。

【請求項8】 前記有機層が、正孔輸送層と発光層と電子輸送層とが積層された有機積層構造を有しており、前記発光層の形成材料として前記ジスチリル化合物が用いられている、請求項5に記載した有機電界発光素子。

【発明の詳細な説明】

【0001】

【発明の属する技術分野】本発明は、発光領域を有する有機層が陽極と陰極との間に設けられている有機電界発光素子（有機EL素子）に関するものである。

【0002】

【従来の技術】軽量で高効率のフラットパネルディスプレイが、例えばコンピュータやテレビジョンの画面表示用として盛んに研究、開発されている。

【0003】まず、ブラウン管（CRT）は、輝度が高く、色再現性が良いため、現在ディスプレイとして最も多く使われているが、嵩高く、重く、また消費電力も高いという問題がある。

【0004】また、軽量で高効率のフラットパネルディスプレイとして、アクティブマトリックス駆動などの液晶ディスプレイが商品化されている。しかしながら、液晶ディスプレイは、視野角が狭く、また、自発光でないため周囲が暗い環境下ではバックライトの消費電力が大きいことや、今後実用化が期待されている高精細度の高速度ビデオ信号に対して十分な応答性能を有しない等の問題点がある。特に、大画面サイズのディスプレイを製造することは困難であり、そのコストが高い等の課題もある。

【0005】これに対する代替として、発光ダイオードを用いたディスプレイの可能性があるが、やはり製造コストが高く、また、1つの基板上に発光ダイオードのマトリックス構造を形成することが難しい等の問題があり、ブラウン管に取って代わる低価格のディスプレイ候補としては、実用化までの課題が大きい。

【0006】これらの諸課題を解決する可能性のあるフラットパネルディスプレイとして、最近、有機発光材料を用いた有機電界発光素子（有機EL素子）が注目されている。即ち、発光材料として有機化合物を用いることにより、自発光で、応答速度が高速であり、視野角依存性の無いフラットパネルディスプレイの実現が期待されている。

【0007】有機電界発光素子の構成は、透光性の正極と金属陰極との間に、電流の注入によって発光する発光材料を含む有機薄膜を形成したものである。C. W. Tang, S. A. VanSlyke等は Applied Physics Letters第51巻12号913～915頁（1987年）掲載の研究報告において、有機薄膜を正孔輸送性材料からなる薄膜と電子輸送性材料からなる薄膜との2層構造として、各々の電極から有機膜中に注入されたホールと電子が再結合することにより発光する素子構造を開発した（シングルヘテロ構造の有機EL素子）。

【0008】この素子構造では、正孔輸送材料または電子輸送材料のいずれかが発光材料を兼ねており、発光は発光材料の基底状態と励起状態のエネルギーギャップに対応した波長帯で起きる。このような2層構造とすることにより、大幅な駆動電圧の低減、発光効率の改善が行われた。

【0009】その後、C. Adachi、S. Tokita、T. Tsutsui、S. Saito等の Japanese Journal of Applied Physics第27巻2号L269～L271頁（1988年）掲載の研究報告に記載されているように、正孔輸送材料、発光材料、電子輸送材料の3層構造（ダブルヘテロ構造の有機EL素子）が開発され、更に、C. W. Tang, S. A. VanSlyke, C. H. Chen等の Journal of Applied Physics 第65巻9号3610～3616頁（1989年）掲載の研究報告に記載されているように、電子輸送材料中に発光材料を含ませた素子構造などが開発された。これらの研究により、低電圧で、高輝度の発光の可能性が検証され、近年、研究開発が非常に活発に行われている。

【0010】発光材料に用いる有機化合物は、その多様性から、理論的には分子構造を変化させることによって発光色を任意に変えることができるという利点があると言える。従って、分子設計を施すことにより、フルカラーディスプレイに必要な色純度の良いR（赤）、G（緑）、B（青）の3色を描えることは、無機物を用いた薄膜EL素子と比べて容易であると言える。

【0011】

【発明が解決しようとする課題】しかしながら、実際には有機電界発光素子においても、解決しなければならない問題がある。安定した高輝度の赤色発光素子の開発は難しく、現在報告されている電子輸送材料として、トリス（8-キノリノール）アルミニウム（以下、Alq₃と略称。）にDCM〔4-ジシアノメチレン-6-(p-ジメチルアミノステリル)-2-メチル-4H-ピラン〕をドープした赤色発光の例においても、最高輝度、信頼性ともにディスプレイ材料としては満足の行くものではない。

【0012】また、T. Tsutsui, D. U. Kimが Inorganic and Organic electroluminescence 会議（1996、Berlin）で報告したBSB-BCNは、1000 cd/m²以上の高い輝度を実現しているが、フルカラーに対応する赤色としての色度が完全なものとは言えない。

【0013】さらに高輝度で安定かつ色純度の高い赤色発光素子の実現が、望まれているのが現状である。

【0014】また、特開平7-188649号（特願平6-148798号）においては、特定のジステリル化合物を有機電界発光材料とすることを提案しているが、目的の発光色が青色であり、赤色用ではない。

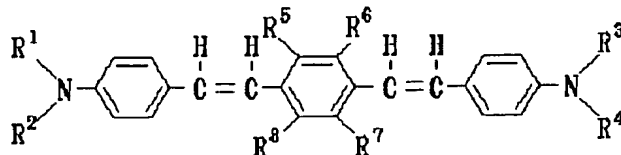
【0015】本発明の目的は、高輝度かつ安定な赤色発光を有する有機電界発光素子を提供することにある。

【0016】

【課題を解決するための手段】本発明は上記課題を解決するために鋭意検討した結果、発光材料として特定のジステリル化合物を用いることによって、安定した、高輝度のフルカラーディスプレイ実現に極めて有用な信頼性の高い赤色発光素子を提供できることを見出し、本発明

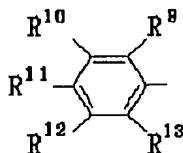
に到達したものである。

【0017】即ち、本発明は、発光領域を有する有機層が陽極と陰極との間に設けられ、電流の注入によって発光する有機物質を構成要素として含む有機電界発光素子一般式(1)：



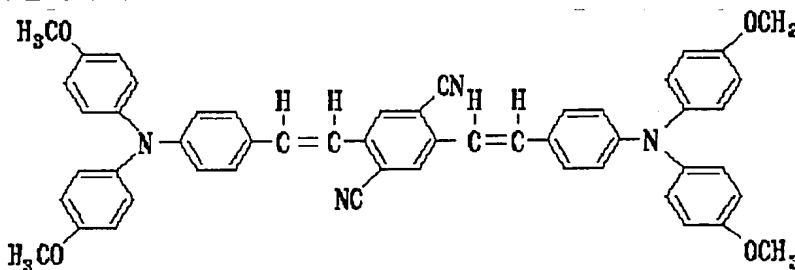
〔但し、前記一般式(1)において、R¹、R²、R³及びR⁴は互いに同一の又は異なる基であって、下記一般式(2)で表されるアリール基であり

一般式(2)：

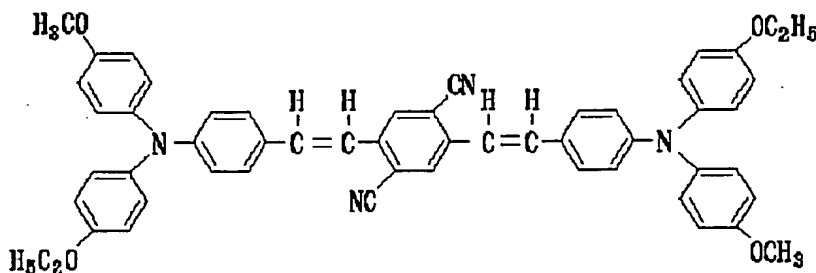


〔但し、前記一般式(2)において、R⁹、R¹⁰、R¹¹、R¹²及びR¹³は互いに同一の又は異なる基であって、それらの少なくとも1つが飽和又は不飽和アルコキシ基、又はアルキル基(メチル基、ターシャリーブチル基が好ましく、その置換位置はメタ位が好ましい。)である。)、R⁵、R⁶、R⁷及びR⁸は互いに同一の又は異なる基であって、それらの少なくとも1つがシア

構造式(3)-1：



構造式(3)-2：



において、前記有機層に下記一般式(1)で表されるジスチリル化合物が有機発光材料として含まれていることを特徴とする、有機電界発光素子に係るものである。

【化2】

ノ基、ニトロ基又はハロゲン原子(これにはF、Cl、Br、Iが挙げられる。)である。]

【0018】上記一般式(1)のジスチリル化合物を発光材料に用いることによって、高輝度で安定な赤色発光が得られると共に、電気的、熱的或いは化学的にも安定性に優れた素子を提供できる。

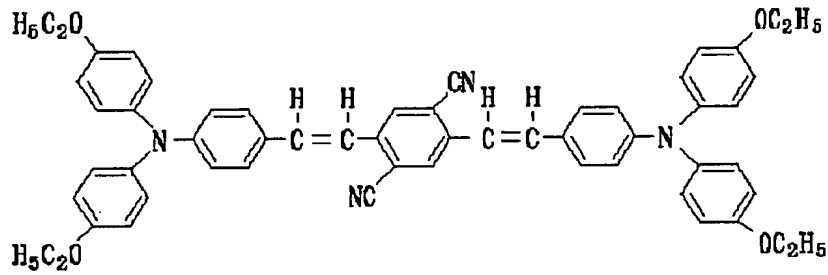
【0019】

【発明の実施の形態】本発明の有機電界発光素子に用いるジスチリル化合物について説明する。

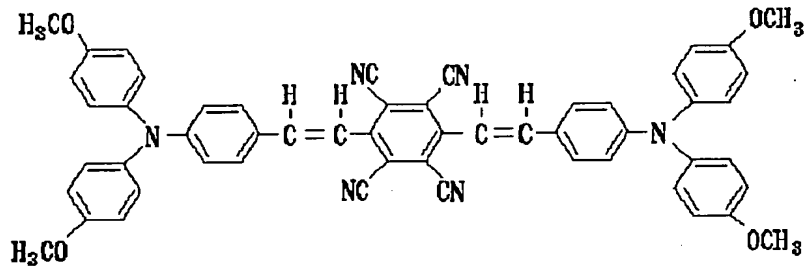
【0020】本発明の有機電界発光素子において、発光材料である一般式(1)で示されるジスチリル化合物は、例えば下記構造式(3)-1、(3)-2、(3)-3、(3)-4、(3)-5、(3)-6又は(3)-7のような分子構造の少なくとも1種が使用可能である。

【化3】

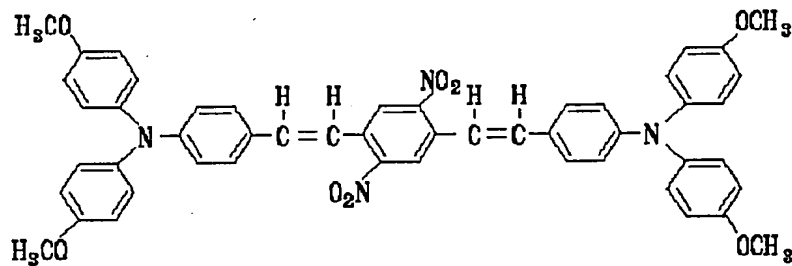
構造式 (3) - 3 :



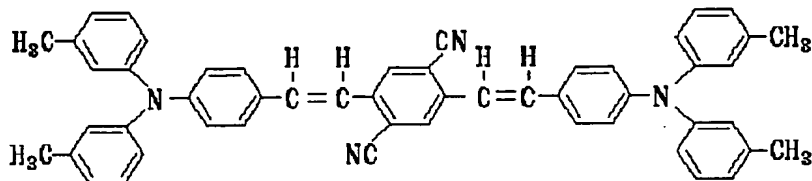
構造式 (3) - 4 :



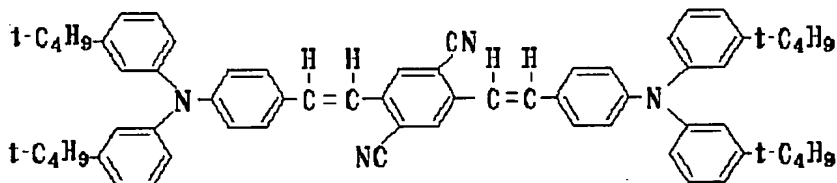
構造式 (3) - 5 :



構造式 (3) - 6 :



構造式 (3) - 7 :



【0021】図1～図4には、本発明に基づく有機電界発光素子の例をそれぞれ示す。

【0022】図1は陰極3を発光光20が透過する透過型有機電界発光素子Aであって、発光20は保護層4の側からも観測できる。図2は陰極3での反射光も発光光20として得る反射型有機電界発光素子Bを示す。

【0023】図中、1は有機電界発光素子を形成するた

めの基板であり、ガラス、プラスチック及び他の適宜の材料を用いることができる。また、有機電界発光素子を他の表示素子と組み合わせて用いる場合には、基板を共用することもできる。2は透明電極（陽極）であり、ITO (Indium tin oxide)、SnO₂等を使用できる。

【0024】また、5は有機発光層であり、上記したジ

スチリル化合物を発光材料として含有している。この発光層について、有機電界発光20を得る層構成としては、従来公知の種々の構成を用いることができる。後述するように、例えば、正孔輸送層と電子輸送層のいずれかを構成する材料が発光性を有する場合、これらの薄膜を積層した構造を使用できる。更に本発明の目的を満たす範囲で電荷輸送性能を上げるために、正孔輸送層と電子輸送層のいずれか若しくは両方が、複数種の材料の薄膜を積層した構造、または、複数種の材料を混合した組成からなる薄膜を使用するのを妨げない。また、発光性を上げるために、少なくとも1種以上の蛍光性の材料を用いて、この薄膜を正孔輸送層と電子輸送層の間に挟持した構造、更に少なくとも1種以上の蛍光性の材料を正孔輸送層若しくは電子輸送層、またはこれらの両方に含ませた構造を使用しても良い。これらの場合には、発光効率を改善するために、正孔または電子の輸送を制御するための薄膜をその層構成に含ませることも可能である。

【0025】上記の構造式(3)で例示したジスチリル化合物は、電子輸送性能と正孔輸送性能の両方を持つため、素子構成中、電子輸送層を兼ねた発光層としても、或いは正孔輸送層を兼ねた発光層としても用いることが可能である。また、このジスチリル化合物を発光層として、電子輸送層と正孔輸送層とで挟み込んだ構成とすることも可能である。

【0026】なお、図1及び図2中、3は陰極であり、電極材料としては、Li、Mg、Ca等の活性な金属とAg、Al、In等の金属との合金、或いはこれらを積層した構造を使用できる。透過型の有機電界発光素子においては、陰極の厚さを調節することにより、用途に合った光透過率を得ることができる。また、図4は封止・保護層であり、有機電界発光素子全体を覆う構造とすることにより、その効果が上がる。気密性が保たれば、適宜の材料を使用することができる。また、8は電流注入用の駆動電源である。

【0027】本発明に基づく有機電界発光素子において、有機層が、正孔輸送層と電子輸送層とが積層された有機積層構造(シングルヘテロ構造)を有しており、正孔輸送層又は電子輸送層の形成材料として前記ジスチリル化合物が用いられてよい。或いは、有機層が、正孔輸送層と発光層と電子輸送層とが順次積層された有機積層構造(ダブルヘテロ構造)を有しており、発光層の形成材料として前記ジスチリル化合物が用いられてよい。

【0028】このような有機積層構造を有する有機電界発光素子の例を示すと、図3は、透光性の基板1上に、透光性の陽極2と、正孔輸送層6と電子輸送層7とからなる有機層5aと、陰極3とが順次積層された積層構造を有し、この積層構造が保護膜4によって封止されてなる、シングルヘテロ構造の有機電界発光素子Cである。

【0029】図3に示すように発光層を省略した層構成

の場合には、正孔輸送層6と電子輸送層7の界面から所定波長の発光20を発生する。これらの発光は基板1側から観測される。

【0030】また、図4は、透光性の基板1上に、透光性の陽極2と、正孔輸送層10と発光層11と電子輸送層12とからなる有機層5bと、陰極3とが順次積層された積層構造を有し、この積層構造が保護膜4によって封止されてなる、ダブルヘテロ構造の有機電界発光素子Dである。

【0031】図4に示した有機電界発光素子においては、陽極2と陰極3の間に直流電圧を印加することにより、陽極2から注入された正孔が正孔輸送層10を経て、また陰極3から注入された電子が電子輸送層12を経て、それぞれ発光層11に到達する。この結果、発光層11においては電子/正孔の再結合が生じて一重項励起子が生成し、この一重項励起子から所定波長の発光を発生する。

【0032】上述した各有機電界発光素子C、Dにおいて、基板1は、例えば、ガラス、プラスチック等の光透過性の材料を適宜用いることができる。また、他の表示素子と組み合わせる場合や、図3及び図4に示した積層構造をマトリックス状に配置する場合等は、この基板を共用としてよい。また、素子C、Dはいずれも、透過型、反射型のいずれの構造も採りうる。

【0033】また、陽極2は、透明電極であり、ITO(indium tin oxide)やSnO₂等が使用できる。この陽極2と正孔輸送層6(又は正孔輸送層10)との間には、電荷の注入効率を改善する目的で、有機物若しくは有機金属化合物からなる薄膜を設けてもよい。なお、保護膜4が金属等の導電性材料で形成されている場合は、陽極2の側面に絶縁膜が設けられていてもよい。

【0034】また、有機電界発光素子Cにおける有機層5aは、正孔輸送層6と電子輸送層7とが積層された有機層であり、これらのいずれか又は双方に上記したジスチリル化合物が含有され、発光性の正孔輸送層6又は電子輸送層7としてよい。有機電界発光素子Dにおける有機層5bは、正孔輸送層10と上記したジスチリル化合物を含有する発光層11と電子輸送層12とが積層された有機層であるが、その他、種々の積層構造を取ることができる。例えば、正孔輸送層と電子輸送層のいずれか若しくは両方が発光性を有していてもよい。

【0035】また、特に、正孔輸送層6又は電子輸送層7や発光層11が本発明のジスチリル化合物からなる層であることが望ましいが、これらの層を前記ジスチリル化合物のみで形成してもよく、或いは、前記ジスチリル化合物と他の正孔又は電子輸送材料(例えば、芳香族アミン類やピラゾリン類等)との共蒸着によって形成してもよい。さらに、正孔輸送層において、正孔輸送性能を向上させるために、複数種の正孔輸送材料を積層した正孔輸送層を形成してもよい。

【0036】また、有機電界発光素子Cにおいて、発光層は電子輸送性発光層7であってよいが、電源8から印加される電圧によっては、正孔輸送層6やその界面で発光される場合がある。同様に、有機電界発光素子Dにおいて、発光層は層11以外に、電子輸送層12であってよく、正孔輸送層10であってよい。発光性能を向上させるために、少なくとも1種の蛍光性材料を用いた発光層11を正孔輸送層と電子輸送層との間に挟持させた構造であるのがよい。または、この蛍光性材料を正孔輸送層又は電子輸送層、或いはこれら両層に含有させた構造を構成してよい。このような場合、発光効率を改善するために、正孔又は電子の輸送を制御するための薄膜（ホールプロッキング層やエキシトン生成層など）をその層構成に含ませることも可能である。

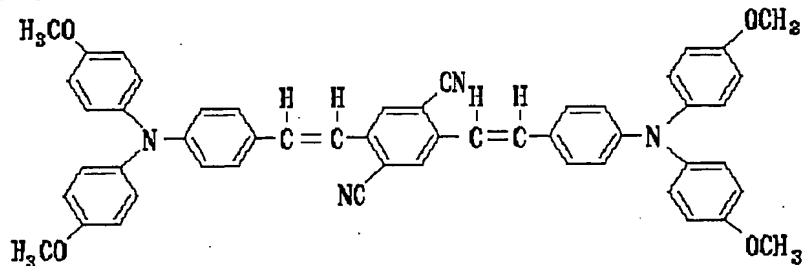
【0037】また、陰極3に用いる材料としては、Li、Mg、Ca等の活性な金属とAg、Al、In等の金属との合金を使用でき、これらの金属層が積層した構造であってもよい。なお、陰極の厚みや材質を適宜選択することによって、用途に見合った有機電界発光素子を作製できる。

【0038】また、保護膜4は、封止膜として作用するものであり、有機電界発光素子全体を覆う構造とすることで、電荷注入効率や発光効率を向上できる。なお、その気密性が保たれれば、アルミニウム、金、クロム等の単金属又は合金など、適宜その材料を選択できる。

【0039】上記した各有機電界発光素子に印加する電流は通常、直流であるが、パルス電流や交流を用いてもよい。電流値、電圧値は、素子破壊しない範囲内であれば特に制限はないが、有機電界発光素子の消費電力や寿命を考慮すると、なるべく小さい電気エネルギーで効率良く発光させることが望ましい。

【0040】次に、図5は、本発明の有機電界発光素子を用いた平面ディスプレイの構成例である。図示の如く、例えばフルカラーディスプレイの場合は、赤

構造式(3)-1:



【0044】まず、真空蒸着装置中に、100nmの厚さのITOからなる陽極が一表面に形成された30mm×30mmのガラス基板をセッティングした。蒸着マスクとして、複数の2.0mm×2.0mmの単位開口を有する金属マスクを基板に近接して配置し、真空蒸着法により 10^{-4} Pa以下の真空下で上記構造式(3)-1の化合物を例えば50nmの厚さに正孔輸送層(兼発光

(R)、緑(G)及び青(B)の3原色を発光可能な有機層5(5a、5b)が、陰極3と陽極2との間に配されている。陰極3及び陽極2は、互いに交差するストライプ状に設けることができ、輝度信号回路14及びシフトレジスタ内蔵の制御回路15により選択されて、それぞれに信号電圧が印加され、これによって、選択された陰極3及び陽極2が交差する位置(画素)の有機層が発光するように構成される。

【0041】即ち、図5は例えば8×3RGB単純マトリックスであって、正孔輸送層と、発光層および電子輸送層のいずれか少なくとも一方とからなる積層体5を陰極3と陽極2の間に配置したものである(図3又は図4参照)。陰極と陽極は、ともにストライプ状にパターンニングするとともに、互いにマトリクス状に直交させ、シフトレジスタ内蔵の制御回路15および14により時系列的に信号電圧を印加し、その交叉位置で発光するように構成されたものである。かかる構成のEL素子は、文字・記号等のディスプレイとしては勿論、画像再生装置としても使用できる。また陰極3と陽極2のストライプ状パターンを赤(R)、緑(G)、青(B)の各色毎に配し、マルチカラーあるいはフルカラーの全固体型フラットパネルディスプレイを構成することが可能となる。

【0042】

【実施例】以下、本発明を実施例について具体的に説明するが、本発明は以下の実施例に限定されるものではない。

【0043】実施例1

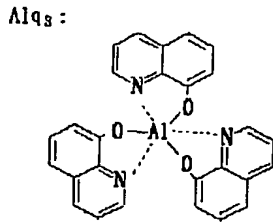
本実施例は、一般式(1)の上記ジスチリル化合物のうち、R¹、R²、R³、R⁴に3-メトキシフェニル基を、R⁶、R⁸にシアノ基を持った下記構造式(3)-1の化合物を正孔輸送性発光材料として用い、シングルヘテロ構造の有機電界発光素子を作製した例である。

【化4】

層)として成膜した。蒸着レートは0.1nm/秒とした。

【0045】さらに、電子輸送材料として下記構造式のAlq₃(トリス(8-キノリノール)アルミニウム)を正孔輸送層に接して蒸着した。Alq₃からなるこの電子輸送層の膜厚も例えば50nmとし、蒸着レートは0.2nm/秒とした。

【化5】



【0046】陰極材料としてはMgとAgの積層膜を採用し、これも蒸着により、蒸着レート1nm/秒として例えば50nm(Mg膜)および150nm(Ag膜)の厚さに形成し、実施例1による図3に示した如き有機電界発光素子を作製した。

【0047】このように作製した実施例1の有機電界発光素子に、窒素雰囲気下で順バイアス直流電圧を加えて発光特性を評価した。発光色は赤色であり、分光測定を行った結果、図6に示すように、650nmに発光ピークを有するスペクトルを得た。分光測定は、大塚電子社製のフォトダイオードアレイを検出器とした分光器を用いた。また、電圧-輝度測定を行ったところ、図8に示すように、9.5Vで1200cd/m²の輝度が得られた。

【0048】この有機電界発光素子を作製後、窒素雰囲気下に1か月間放置したが、素子劣化は観察されなかった。また、初期輝度200cd/m²で電流値を一定に通電して連続発光し、強制劣化させた際、輝度が半減するまで1000時間であった。

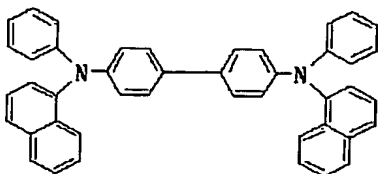
【0049】実施例2

本実施例は、一般式(1)の上記ジスチリル化合物のうち、R¹、R²、R³、R⁴に3-メトキシフェニル基を、R⁶、R⁸にシアノ基を持った上記構造式(3)-1の化合物を電子輸送性発光材料として用い、シングルヘテロ構造の有機電界発光素子を作製した例である。

【0050】まず、真空蒸着装置中に、100nmの厚さのITOからなる陽極が一表面に形成された30mm×30mmのガラス基板をセッティングした。蒸着マスクとして、複数の2.0mm×2.0mmの単位開口を有する金属マスクを基板に近接して配置し、真空蒸着法により10⁻⁴Pa以下の真空下で、下記構造式のα-NPD(α-ナフチルフェニルジアミン)を例えば50nmの厚さに正孔輸送層として成膜した。蒸着レートは0.1nm/秒とした。

【化6】

α-NPD:



【0051】さらに、電子輸送材料として上記構造式

(3)-1の化合物を正孔輸送層に接して蒸着した。上記構造式(3)-1の化合物からなる電子輸送層(兼発光層)の膜厚も例えば50nmとし、蒸着レートは0.2nm/秒とした。

【0052】陰極材料としてはMgとAgの積層膜を採用し、これも蒸着により、蒸着レート1nm/秒として例えば50nm(Mg膜)および150nm(Ag膜)の厚さに形成し、実施例2による図3に示した如き有機電界発光素子を作製した。

【0053】このように作製した実施例2の有機電界発光素子に、窒素雰囲気下で順バイアス直流電圧を加えて発光特性を評価した。発光色は赤色であり、実施例1と同様に分光測定を行った結果、図7に示すように、650nmに発光ピークを有するスペクトルを得た。また、電圧-輝度測定を行ったところ、図9に示すように、10.5Vで600cd/m²の輝度が得られた。

【0054】この有機電界発光素子を作製後、窒素雰囲気下に1か月間放置したが、素子劣化は観察されなかった。また、初期輝度200cd/m²で電流値を一定に通電して連続発光し、強制劣化させた際、輝度が半減するまで700時間であった。

【0055】実施例3

本実施例は、一般式(1)の上記ジスチリル化合物のうち、R¹、R²、R³、R⁴に3-メトキシフェニル基を、R⁶、R⁸にシアノ基を持った上記構造式(3)-1の化合物を発光材料として用い、ダブルヘテロ層構造の有機電界発光素子を作製した例である。

【0056】まず、真空蒸着装置中に、100nmの厚さのITOからなる陽極が一表面に形成された30mm×30mmのガラス基板をセッティングした。蒸着マスクとして、複数の2.0mm×2.0mmの単位開口を有する金属マスクを基板に近接して配置し、真空蒸着法により10⁻⁴Pa以下の真空下で、上記構造式のα-NPDを例えば30nmの厚さに正孔輸送層として成膜した。蒸着レートは0.2nm/秒とした。

【0057】さらに、発光材料として上記構造式(3)-1の化合物を正孔輸送層に接して蒸着した。上記構造式(3)-1の化合物からなる発光層の膜厚も例えば30nmとし、蒸着レートは0.2nm/秒とした。

【0058】さらに、電子輸送材料として上記構造式のAlq₃を発光層に接して蒸着した。Alq₃の膜厚を例えば30nmとし、蒸着レートは、0.2nm/秒とした。

【0059】陰極材料としてはMgとAgの積層膜を採用し、これも蒸着により、蒸着レート1nm/秒として例えば50nm(Mg膜)および150nm(Ag膜)の厚さに形成し、実施例3による図4に示した如き有機電界発光素子を作製した。

【0060】このように作製した実施例3の有機電界発光素子に、窒素雰囲気下で順バイアス直流電圧を加えて

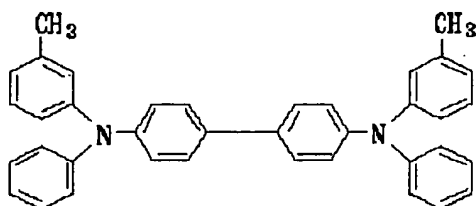
発光特性を評価した。発光色は赤色であり、分光測定を行った結果、650nmに発光ピークを有するスペクトルを得た。電圧-輝度測定を行ったところ、8.5Vで1800cd/m²の輝度が得られた。

【0061】この有機電界発光素子を作製後、窒素雰囲気下に1カ月間放置したが、素子劣化は観察されなかった。また、初期輝度200cd/m²で電流値を一定に通電して連続発光し、強制劣化させた際、輝度が半減するまで1500時間であった。

【0062】実施例4

正孔輸送性材料としてα-NPDに替えて下記構造式のTPD(トリフェニルジアミン誘導体)を用いた他は層構成、成膜法とも実施例2に準拠して、有機電界発光素子を作製した。

TPD:



【0063】本実施例の有機電界発光素子も実施例2と同様の赤色の発光を呈した。分光測定の結果、スペクトルは実施例2の有機電界発光素子のスペクトルと一致した。

【0064】

【発明の作用効果】本発明の有機電界発光素子によれば、発光領域を有する有機層が陽極と陰極との間に設けられている有機電界発光素子において、前記有機層に前

記一般式(1)で表されるジスチリル化合物が含まれているので、高輝度で安定な赤色発光を有する有機電界発光素子を提供することが可能となる。

【図面の簡単な説明】

【図1】本発明に基づく有機電界発光素子の要部概略断面図である。

【図2】同、有機電界発光素子の他の要部概略断面図である。

【図3】同、有機電界発光素子の他の要部概略断面図である。

【図4】同、有機電界発光素子の他の要部概略断面図である。

【図5】同、有機電界発光素子を用いたフルカラーの平面ディスプレイの構成図である。

【図6】本発明の実施例1による有機電界発光素子の発光スペクトル図である。

【図7】同、実施例2による有機電界発光素子の発光スペクトル図である。

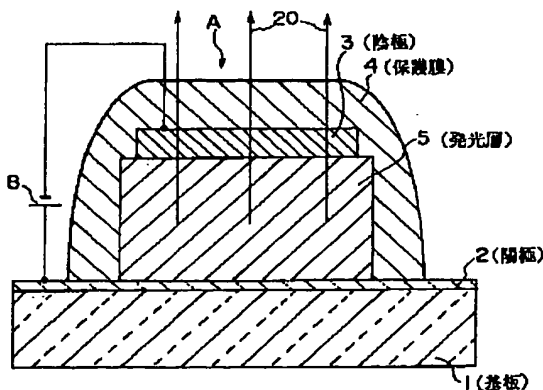
【図8】同、実施例1による有機電界発光素子の電圧-輝度特性図である。

【図9】同、実施例2による有機電界発光素子の電圧-輝度特性図である。

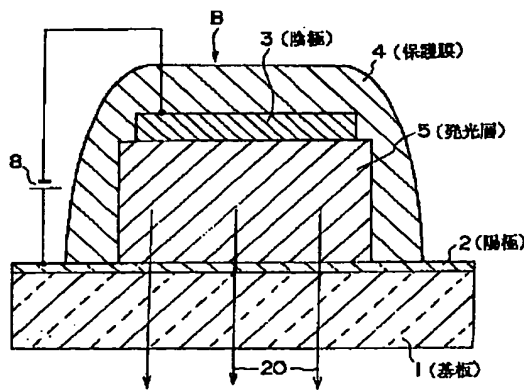
【符号の説明】

- 1…基板、2…透明電極(陽極)、3…陰極、4…保護膜、5、5a、5b…有機層、6…正孔輸送層、7…電子輸送層、8…電源、10…正孔輸送層、11…発光層、12…電子輸送層、14…輝度信号回路、15…制御回路、20…発光光、A、B、C、D…有機電界発光素子

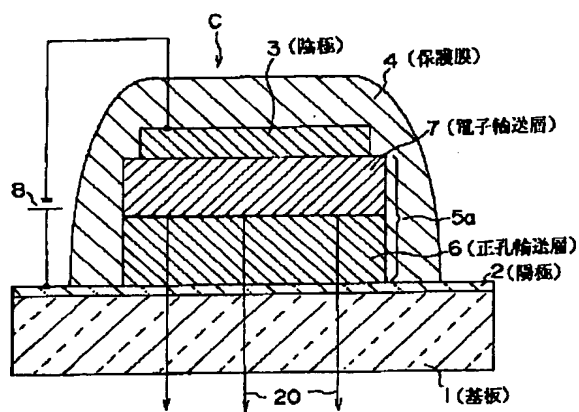
【図1】



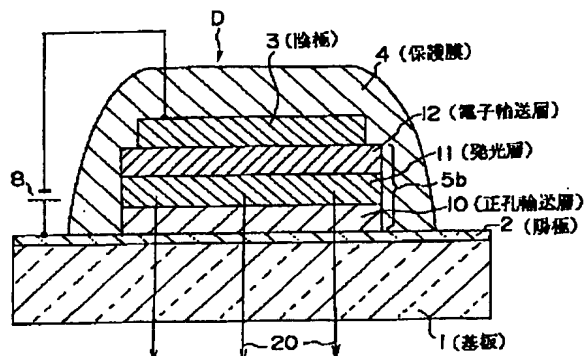
【図2】



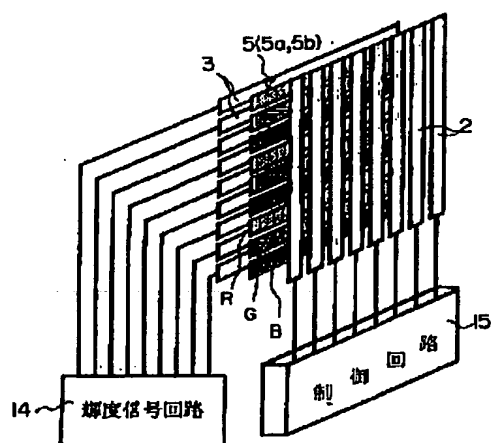
【圖3】



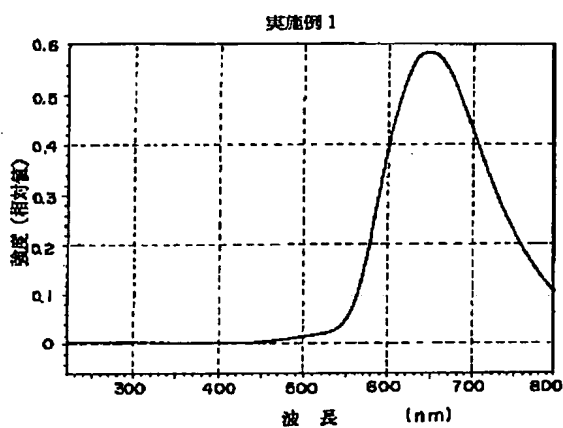
【圖4】



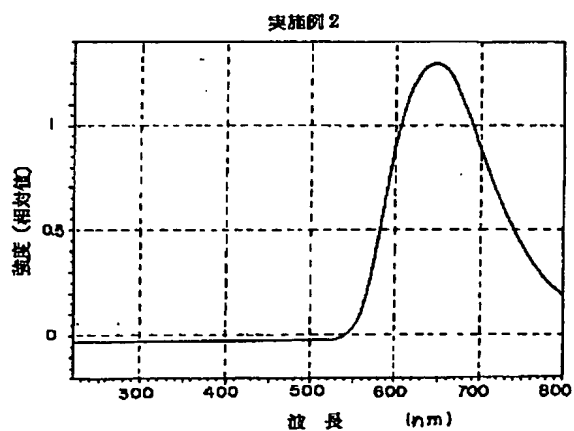
【圖5】



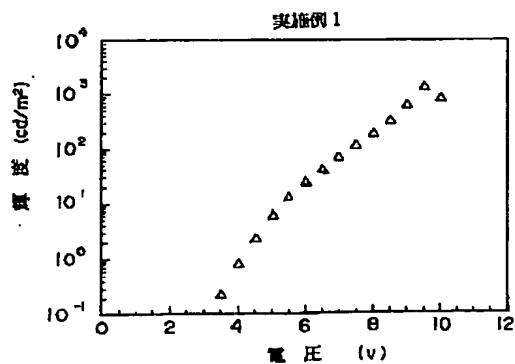
【圖6】



【圖7】



【圖8】



【図9】

